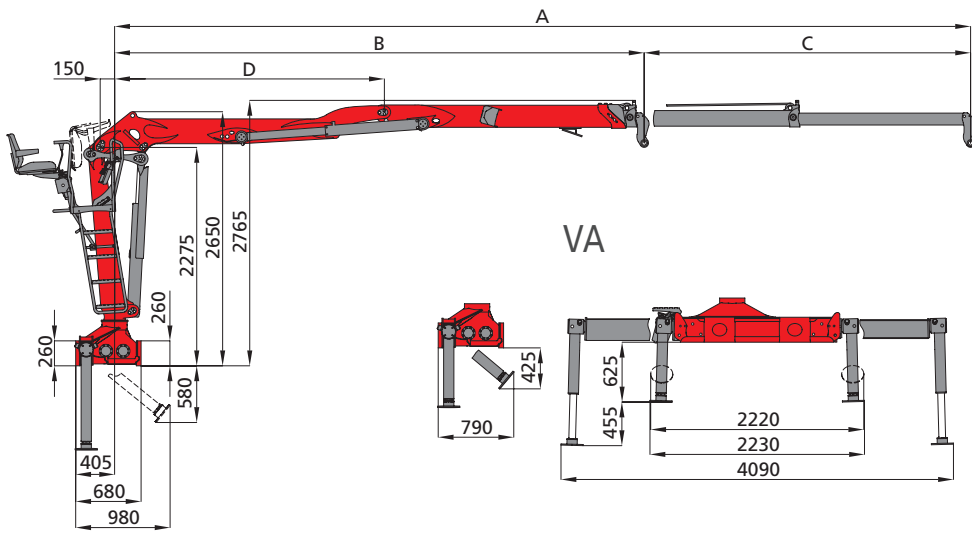
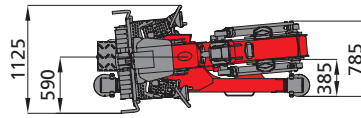
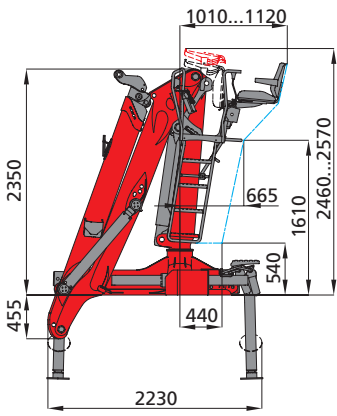
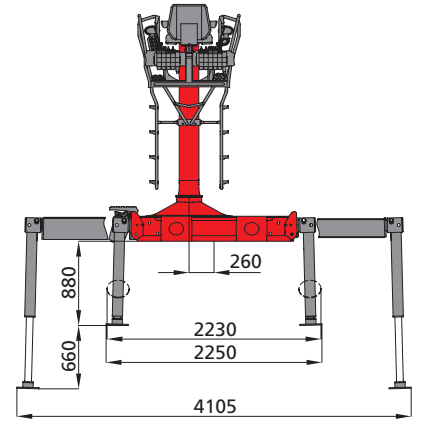
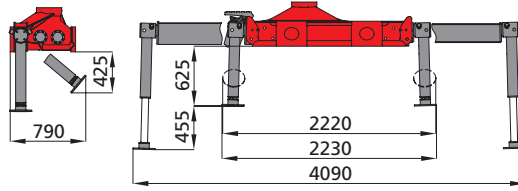


C70Z
C80Z

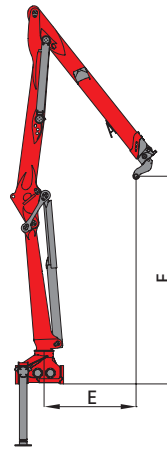
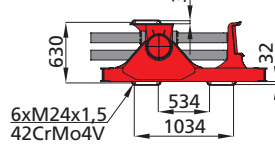




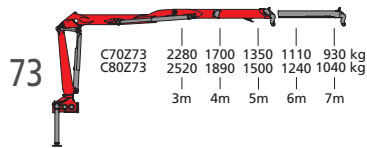
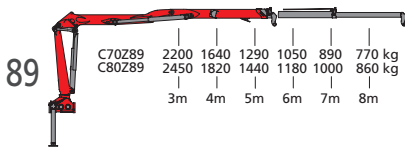
VA



GZL



	89	73
A	8915	7250
B	5515	5400
C	3400	1850
D	2810	2810
E	1300	1230
F	2940	3030



		C70Z		C80Z	
		73	89	73	89
ONROAD RECYCLING					
	[kNm]	68	66	76	74
	[kNm]	18		20	
	[°]	425			
	[m]	7,3	8,9	7,3	8,9
	[bar]	220		240	
	1K [l/min]	1 x 70			
	2K [l/min]	2 x 60			
	[kg]	1740	1820	1760	1840
	RX41 [kN]	56		61	