

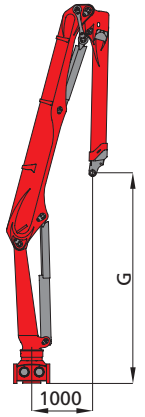
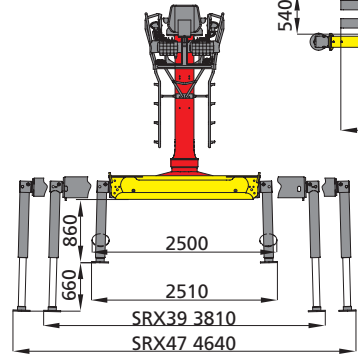
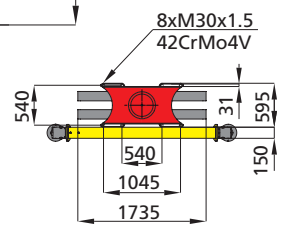
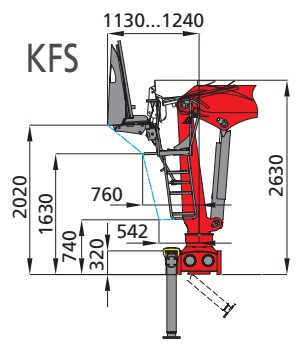
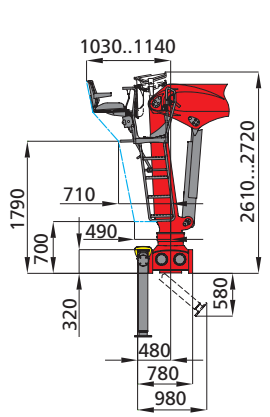
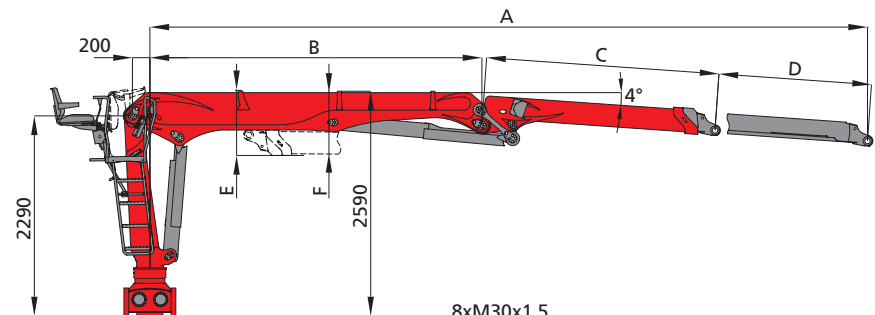
QS200L

S220L / S240L HPLS

S260L / S290L HPLS

S270L / S300L HPLS





	82	87	97	102	107	109	128	130	83	88	98	103
<b>A</b>	8210	8710	9670	10170	10690	10870	12800	13030	8350	8850	9800	10300
<b>B</b>	3800	4300	3800	4300	4900	5000	6800	6800	3930	4430	3930	4430
<b>C</b>	2670	2670	2720	2720	2630	2720	6000	4490	2660	2660	2720	2720
<b>D</b>	1750	1750	3160	3160	3160	3160	-	1750	1750	1750	3160	3160
<b>E</b>	750	760	820	820	-	820	700	770	760	760	820	820
<b>F</b>	740	740	790	790	-	790	690	740	740	740	790	790
<b>G</b>	3460	3940	3410	3900	4570	4580	3070	4580	3480	3970	3430	3920

**82**

S220L82	5090	4090	3400	2920	2540 kg
S240L82	5720	4590	3820	3270	2840 kg
S260L82	5880	4720	3940	3370	2940 kg
S290L82	6590	5300	4420	3790	3290 kg
	4m	5m	6m	7m	8m

**97**

S260L97	5720	4570	3800	3240	2820	2500 kg
S290L97	6430	5150	4280	3650	3190	2650 kg
	4m	5m	6m	7m	8m	9m

**102**  
**109**

S260L102	5620	4490	3720	3180	2760	2450	2180 kg
S290L102	6330	5060	4210	3590	3130	2770	2330 kg
S260L109	5460	4360	3620	3090	2680	2370	2130 kg
S290L109	6170	4930	4100	3500	3040	2690	2420 kg
	4m	5m	6m	7m	8m	9m	10m

**83**

S270L83	6200	4950	4110	3510	3060 kg
S300L83	7000	5590	4640	3970	3420 kg
	4m	5m	6m	7m	8m

**98**  
**103**

S270L98	6040	4800	3980	3380	2940	2550 kg	
S300L98	6840	5450	4510	3850	3340	2750 kg	
S270L103	5940	4720	3900	3320	2880	2540	2230 kg
S300L103	6740	5360	4430	3780	3280	2900	2400 kg
	4m	5m	6m	7m	8m	9m	10m

**128**

S260L128	5200	4160	3460	2960	2580	2280	2040	1850	1690 kg
	4m	5m	6m	7m	8m	9m	10m	11m	12m

**87**

S260L87	5780	4640	3860	3310	2890 kg
S290L87	6490	5220	4350	3730	3250 kg
	4m	5m	6m	7m	8m

**107**

QS200L107	4500	3590	2980	2540	2210	1950	1750 kg
	4m	5m	6m	7m	8m	9m	10m

**130**

S260L130	5100	4070	3380	2880	2500	2200	1970	1770	1610 kg
	4m	5m	6m	7m	8m	9m	10m	11m	12m

**88**

S270L88	6110	4870	4040	3450	3010 kg
S300L88	6900	5510	4580	3910	3410 kg
	4m	5m	6m	7m	8m

		QS200L	S220L	S240L <sub>HPLS</sub>	S260L						S290L <sub>HPLS</sub>					S270L				S300L <sub>HPLS</sub>						
		107	82	82	82	87	97	102	109	128	130	82	87	97	102	109	83	88	98	103	83	88	98	103		
<b>ONROAD RECYCLING</b>																										
	[kNm]	180	205	230	236	232	229	225	218	208	204	265	261	258	253	246	248	244	242	238	280	276	274	270		
	[kNm]	34	36		39																					
	[°]	385																								
	[m]	10,7	8,2	8,2	8,2	8,7	9,7	10,2	10,9	12,8	13,0	8,2	8,7	9,7	10,2	10,9	8,3	8,8	9,8	10,3	8,3	8,8	9,8	10,3		
	[bar]	270	280	280 (310)	280						280 (310 HPLS)					260				260 (290 HPLS)						
	2K [l/min]	2 x 80			2 x 90																					
	[kg]	2370	2220	2230	2360	2410	2520	2570	2640	2660	2750	2370	2420	2530	2580	2650	2500	2540	2660	2710	2510	2550	2670	2720		
	SRX39 [kN]	157	164	176	187						199					189				206						
	SRX47 [kN]	127	133	143	151						161					153				167						